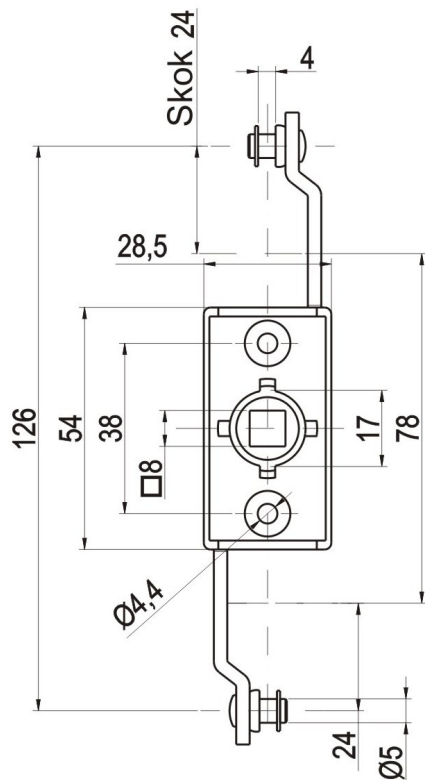
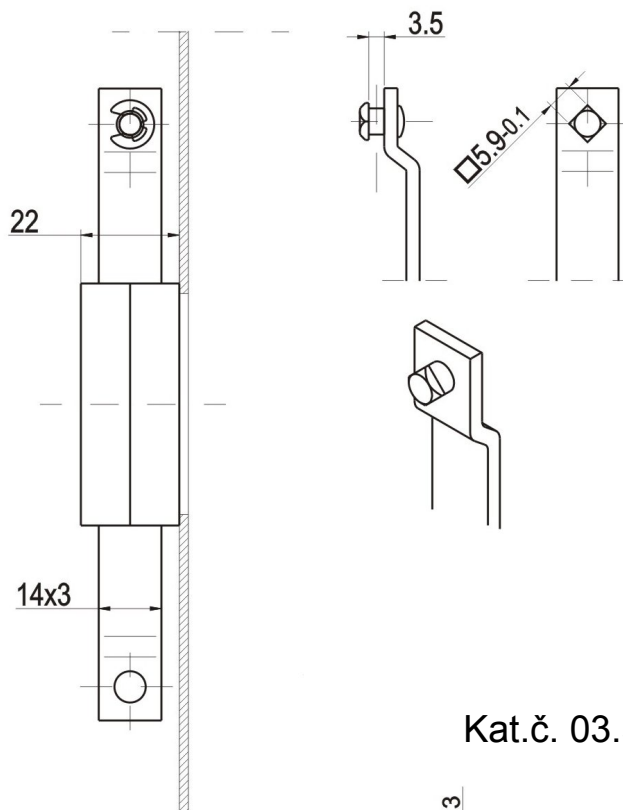


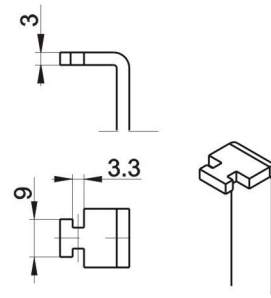
Kat.č. 03.080



Kat.č. 03.392



Kat.č. 03.395

**Materiál :**

Těleso : slitina ZnAl

Táhla : ocel, zinkováno

Příklad objednávky : **Mechanismus M1 03.080**