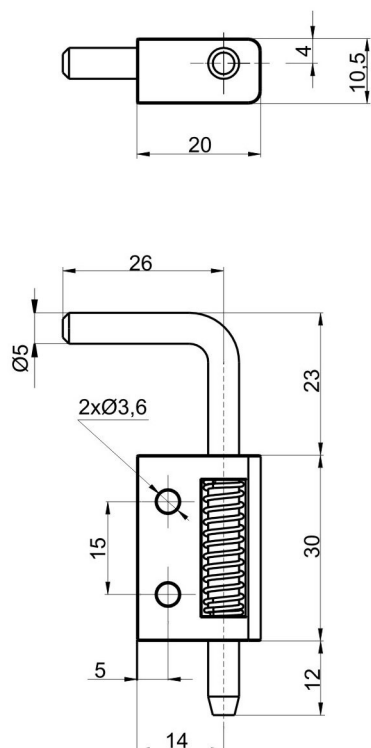
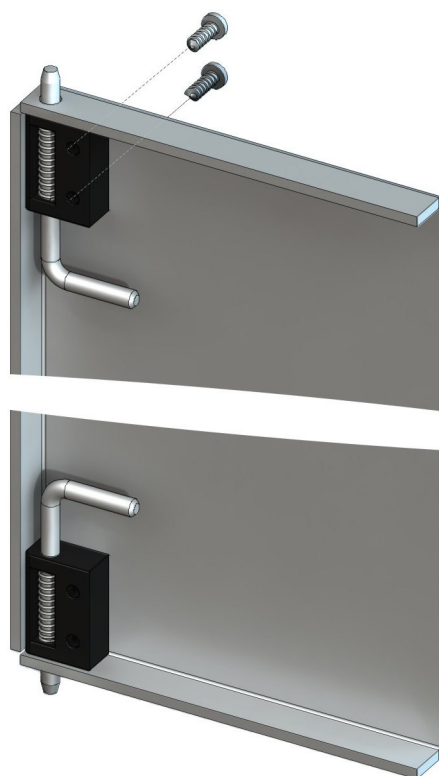
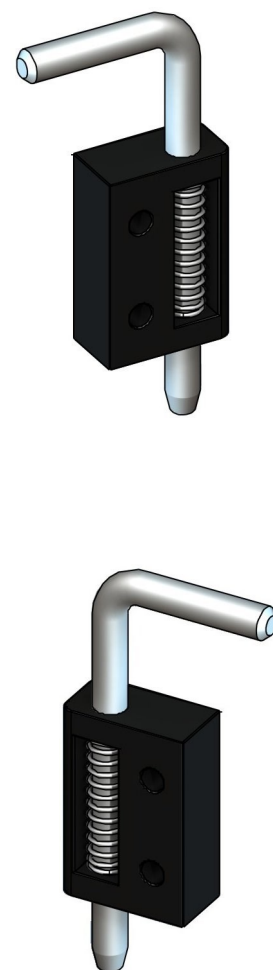
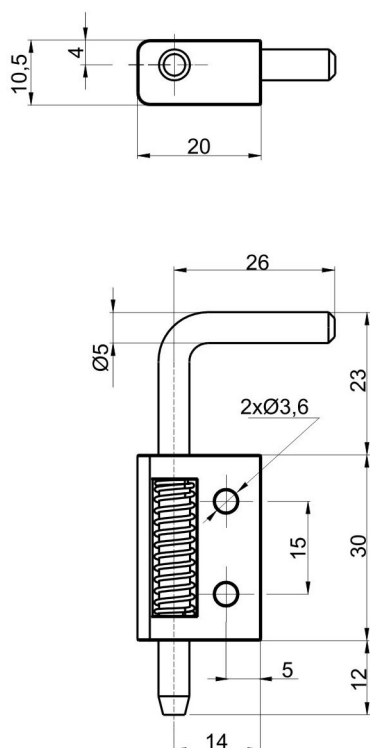


ST94.1  
Kat.č. 03.1015ST94.2  
Kat.č. 03.1016

**Materiál:**  
těleso - Polyamid, RAL9005  
čep - ocel, galv. zinkováno

Příklad objednávky :  
**Závěs ST94.1 03.1015**