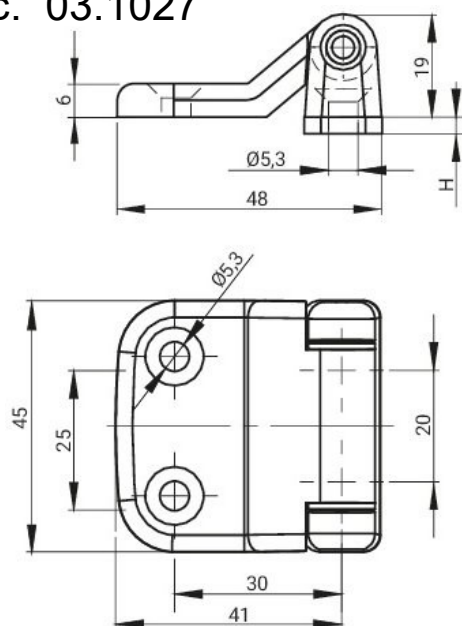


Kat.č. 03.1027

RT86

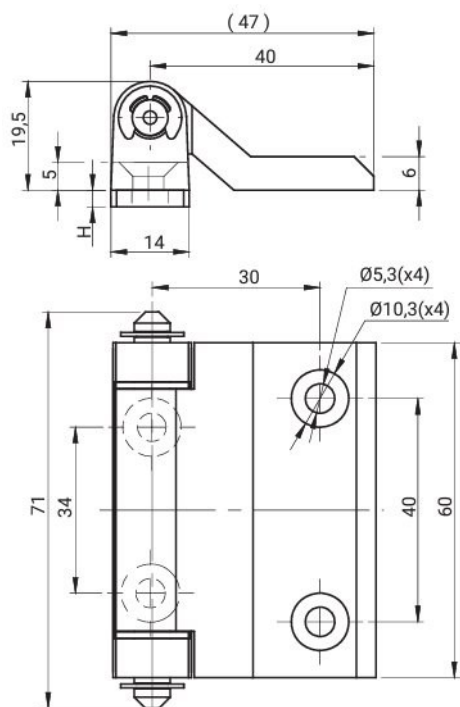


Kat.č.	Komponenty	Materiál	Povrchová úprava	
			Chrom	RAL 9005
03.1027	držák, základna	Slit. ZnAl	03.1027.23	03.1027.24
	kolík	Nerez ocel		
	pouzdro	POM		

Příklad objednávky chromovaného provedení :
Závěs RT 86 03.1027.23

Kat.č. 03.902.30

RT96

**Materiál:** Nerez ocel

Příklad objednávky nerzové verze :
Závěs RT 96 03.902.30